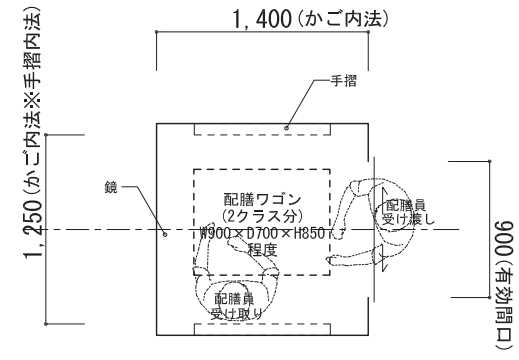
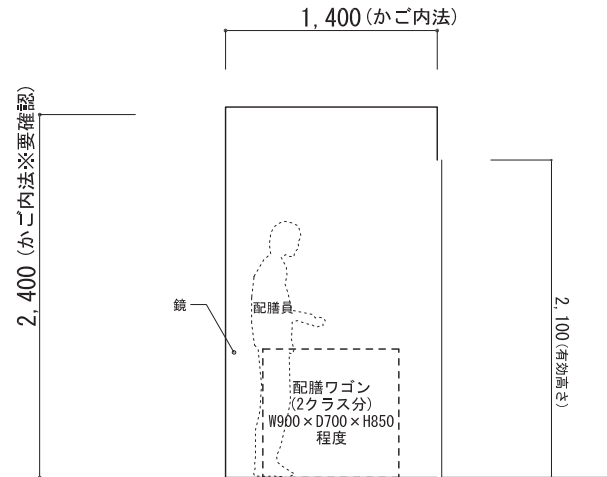


昇降機平面イメージ
Scale 1/50

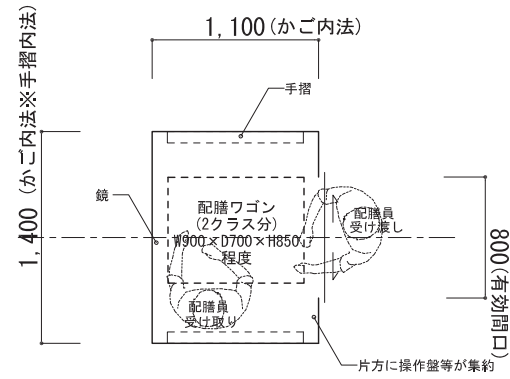


昇降機断面イメージ
Scale 1/50

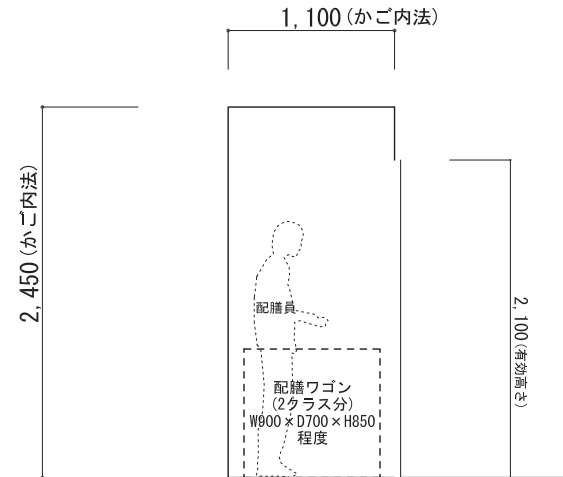


仕様・概要
メーカー：三菱
人数：11人乗り
積載荷重：750kg

昇降機平面イメージ
Scale 1/50



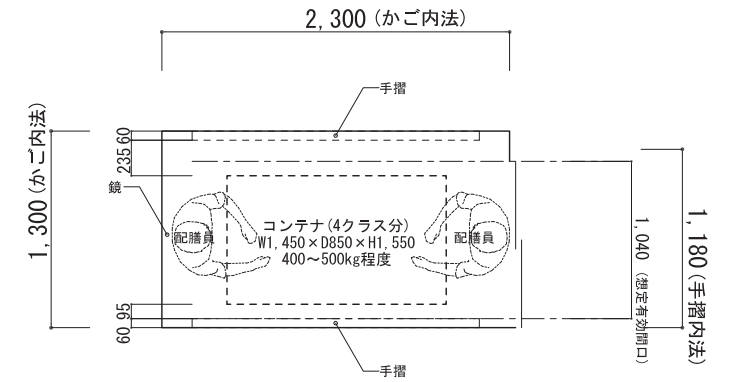
昇降機断面イメージ
Scale 1/50



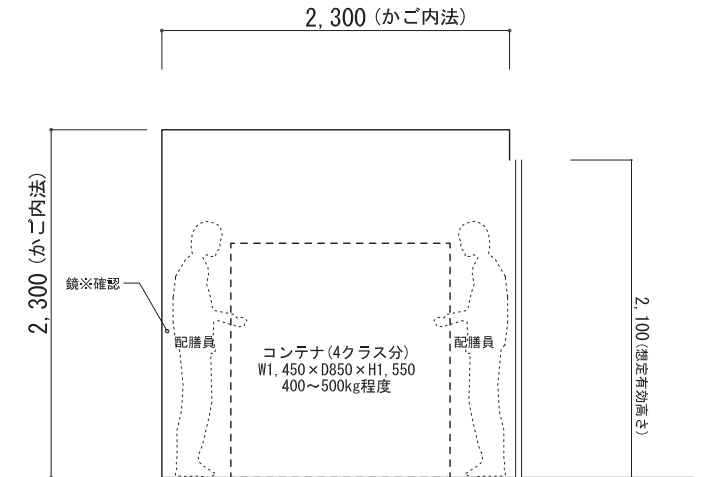
仕様・概要
メーカー：三菱
人数：9人乗り
積載荷重：600kg

昇降機平面イメージ※配膳員2名
Scale 1/50

添付資料9



昇降機断面イメージ
Scale 1/50



仕様・概要
メーカー：三菱
人数：11人乗り
積載荷重：750kg
その他：安全管理上、コンテナの運搬は2名で行うことを想定