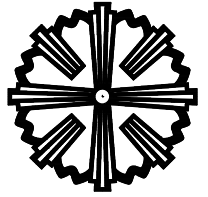
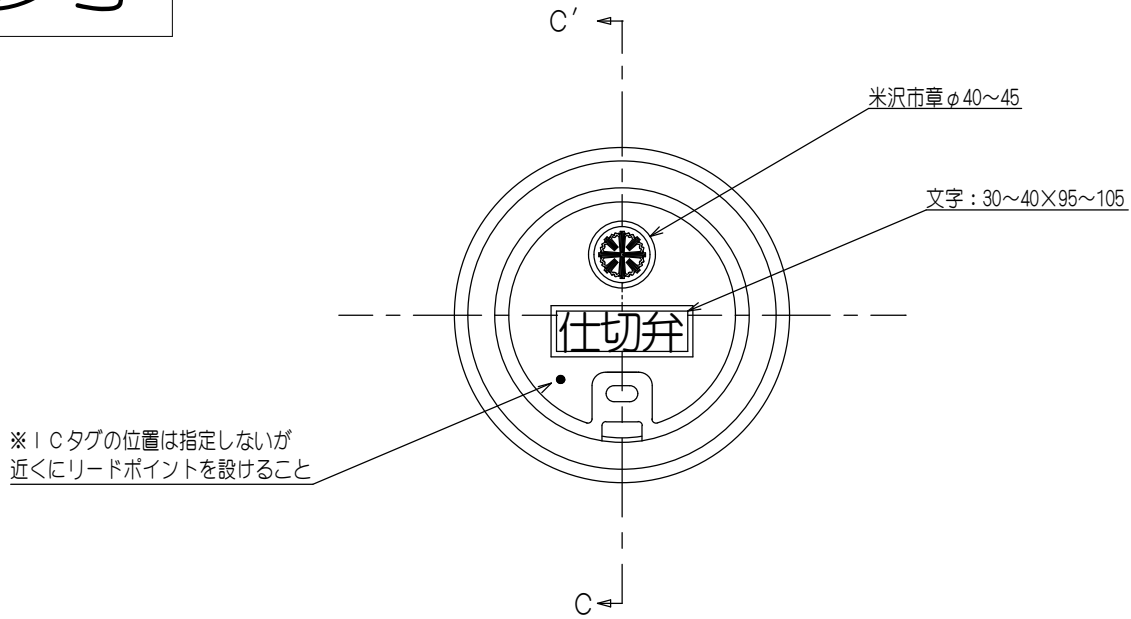
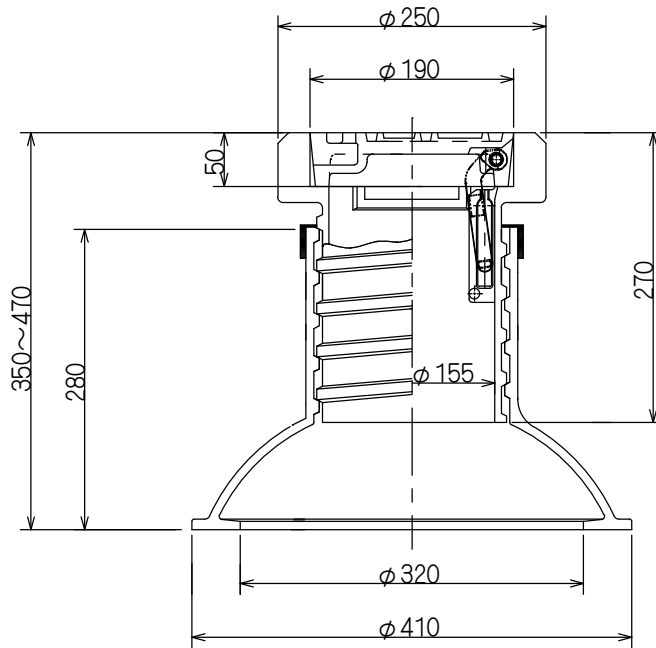


# 参考



米沢市章



断面図

名 称	弁筐(米沢市型) H=600
文字種類	仕切弁/給水弁/排水弁/消火栓
蓋 色	カラー : 黒/赤
備 考	I C タグ付 ※UHF 帯
	同等品可(米沢市の承認を得ること)